

# راهنمای مانیتور در باز کن تصویری

4.3 اینچ بدون حافظه مدل 43FL2



صنایع الکترونیک سیماران

دفتر مرکزی: تهران، خیابان کریمخان زنده، شماره ۱۰۳، کدپستی ۱۵۸۷۵-۵۹۹۵

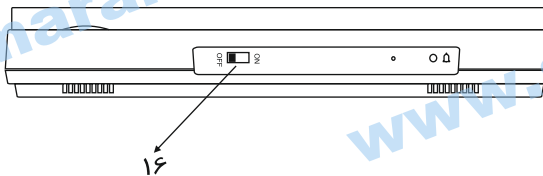
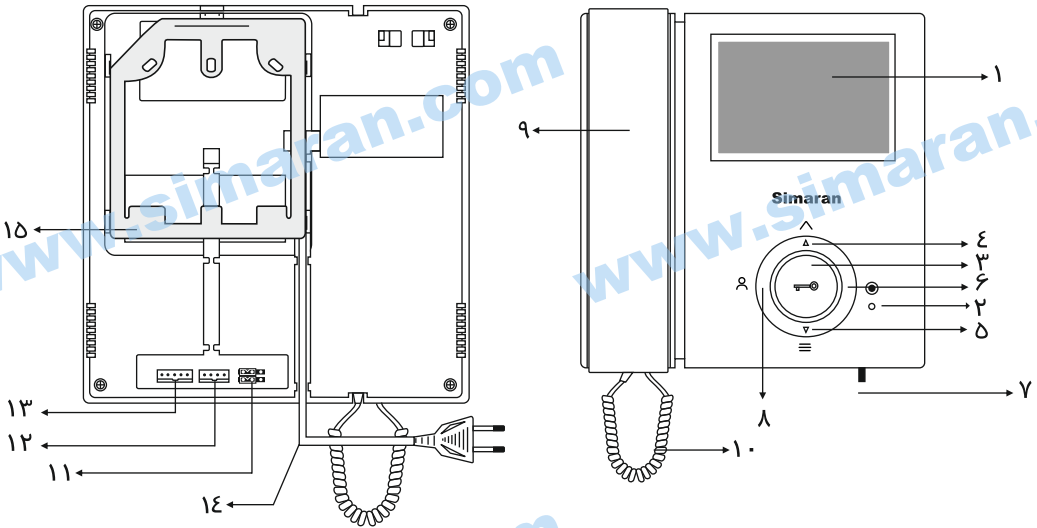
تلفن: ۴۲-۸۸۳۱۵۵۴۱، ۸۸۳۸۴۰۰، فکس: ۸۸۸۳۵۰۷۳

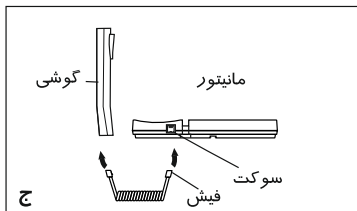
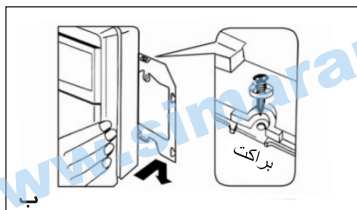
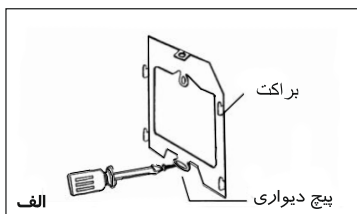
[www.simaran.com](http://www.simaran.com)

e-mail: [info@simaran.com](mailto:info@simaran.com)

## مشخصات :

۱. صفحه نمایش
۲. LED وضعیت مانیتور
۳. کلید دربازکن
۴. افزایش و کاهش مقادیر (تنظیم رنگ و روشنایی تصویر)
۵. تنظیم رنگ و روشنایی تصویر (منو)
۶. جهت ارتباط صوتی داخلی (اینترکام)
۷. کلید افزایش و کاهش صدای زنگ (ولوم)
۸. نمایش تصویر دم درب
۹. گوشی
۱۰. سیم رابط گوشی
۱۱. جمپر استفاده از سوئیچر داخلی
۱۲. کانکتور ۴ تایی جهت ارتباط داخلی صوتی (گوشی KW-4VR)
۱۳. کانکتور ۵ تایی اتصال به پنل
۱۴. سیم برق (ورودی ۲۲۰ ولت)
۱۵. براکت
۱۶. کلید روشن و خاموش کردن مانیتور





## نصب :

۱- پس از تعیین محل نصب ماینیتور ، براکت را در حالتی که سر قلابها به سمت بالا قرار گرفته و سیمهای ارتباطی در مرکز براکت قرار گرفته باشد، با دو پیچ دیواری ، به صورتی مطمئن به دیوار پیچ کنید ، سیمها را بیرون کشیده و آنها را به کانکتور پشت ماینیتور متصل کنید . ( شکل الف )

۲- با قرار دادن ماینیتور روی چهار قلاب براکت و پایین کشیدن آن ، ماینیتور را روی براکت سوار کنید ، سپس برای ثابت کردن آن ، پیچ استوانه را داخل چاک بالای براکت پیچ کنید. ( شکل ب )

۳- سیم گوشی را به ماینیتور و گوشی وصل کنید . ( شکل ج )

۴- برق را متصل کنید .

۵- کلید OFF/ ON را در حالت ON قرار دهید .

## نکات مهم در نصب :

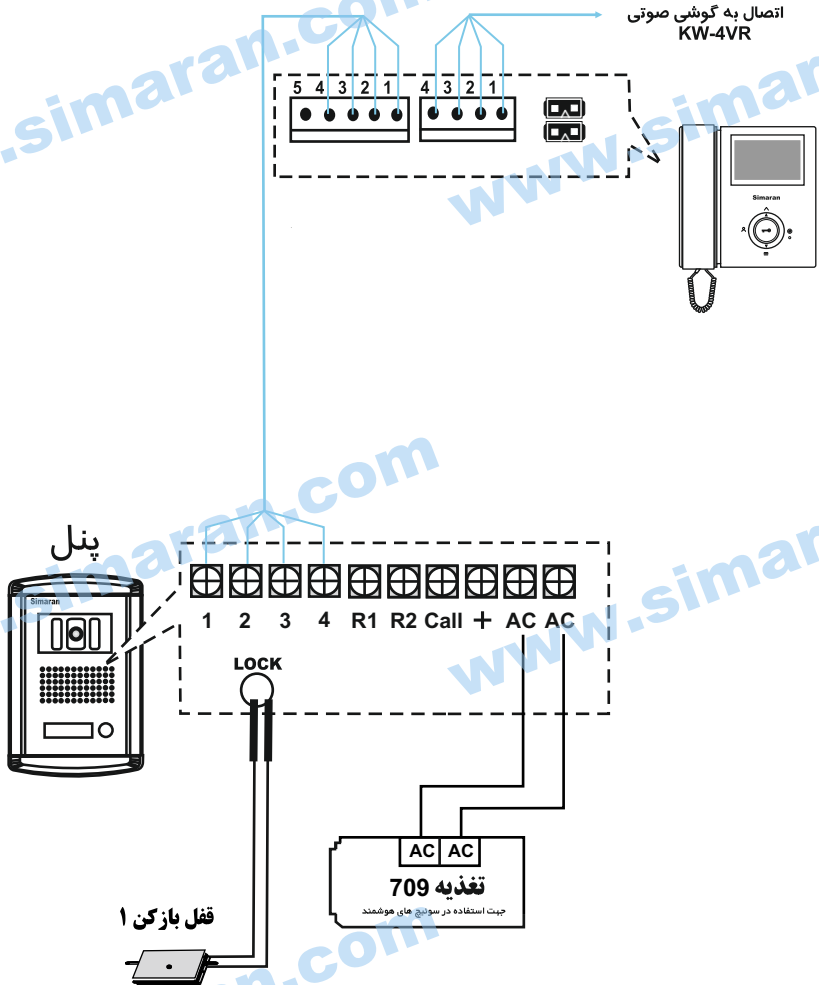
۱-دستگاه ماینیتور و پنل در جاهای پر گرد و غبار ، معرض نور مستقیم خورشید (با دیگر منابع قوی نور) دمای بالا (بیش از ۴۰ درجه سانتیگراد) یا شرایط رطوبت زیاد ، نصب نکنید . همچنین محل های مرتعش یا در معرض ضربه را برای نصب انتخاب نکنید .

۲-برای بهبود کیفیت صدا و تصویر ، از سیم  $0.6 \text{ mm}$  فویل دار استفاده کرده و مسیر سیم کشی را دور از مسیر سیمهای برق انتخاب کنید .

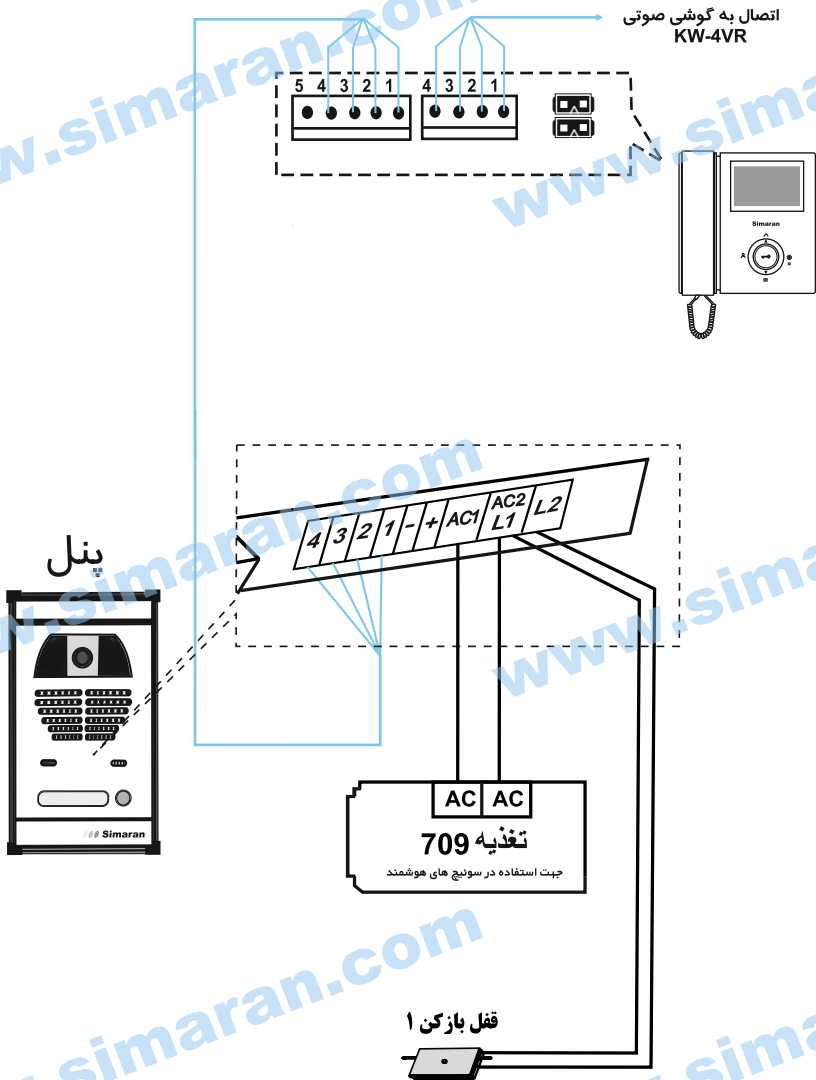
۳-برای انتقال تصویر به فواصل بیش از ۵۰ متر ، از کابل کواکسیال استفاده کنید.

## سیم بندی :

نحوه سیم بندی سیستم ۱ واحدی با پنل فراز :

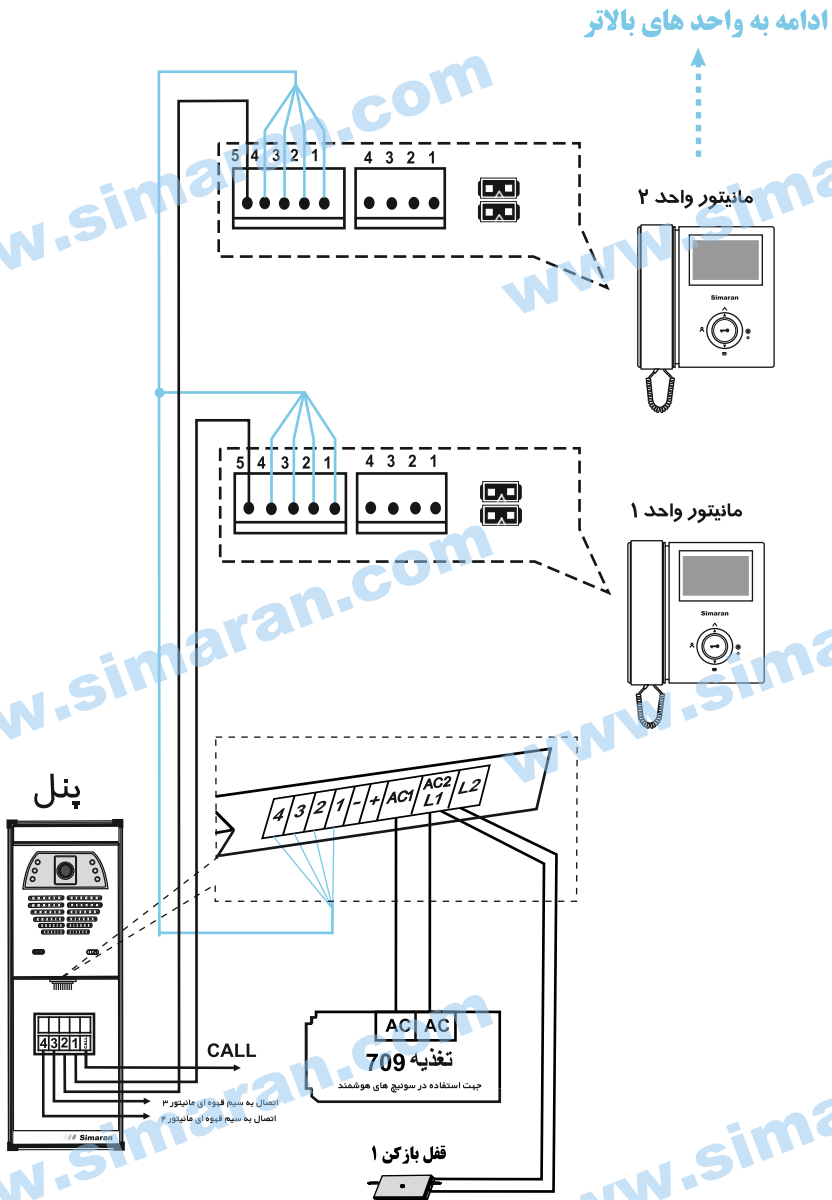


نحوه سیم بندی سیستم ۱ واحدی با پنل فوژران :



## نحوه سیم بندی جهت استفاده از سوئیچر داخلی :

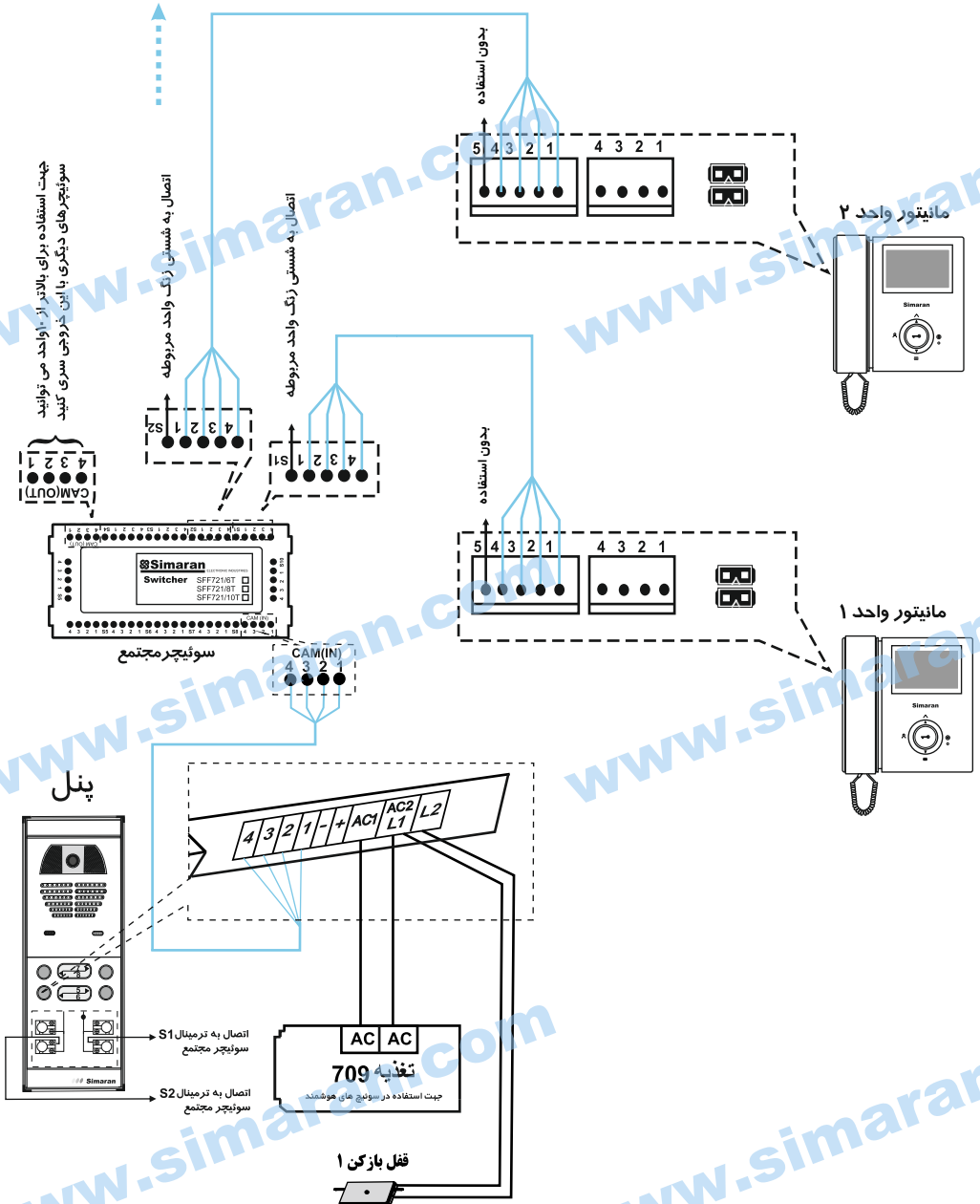
در پنل ۲ الی ۴ واحدی چنانچه نخواهید از سوئیچر مجتمع استفاده کنید ، میتوانید مطابق شکل زیر عمل کنید.



**توجه :** برای استفاده از سوئیچر داخلی ، باید هر دو جیمپر پشت مانیتور برداشته شوند.

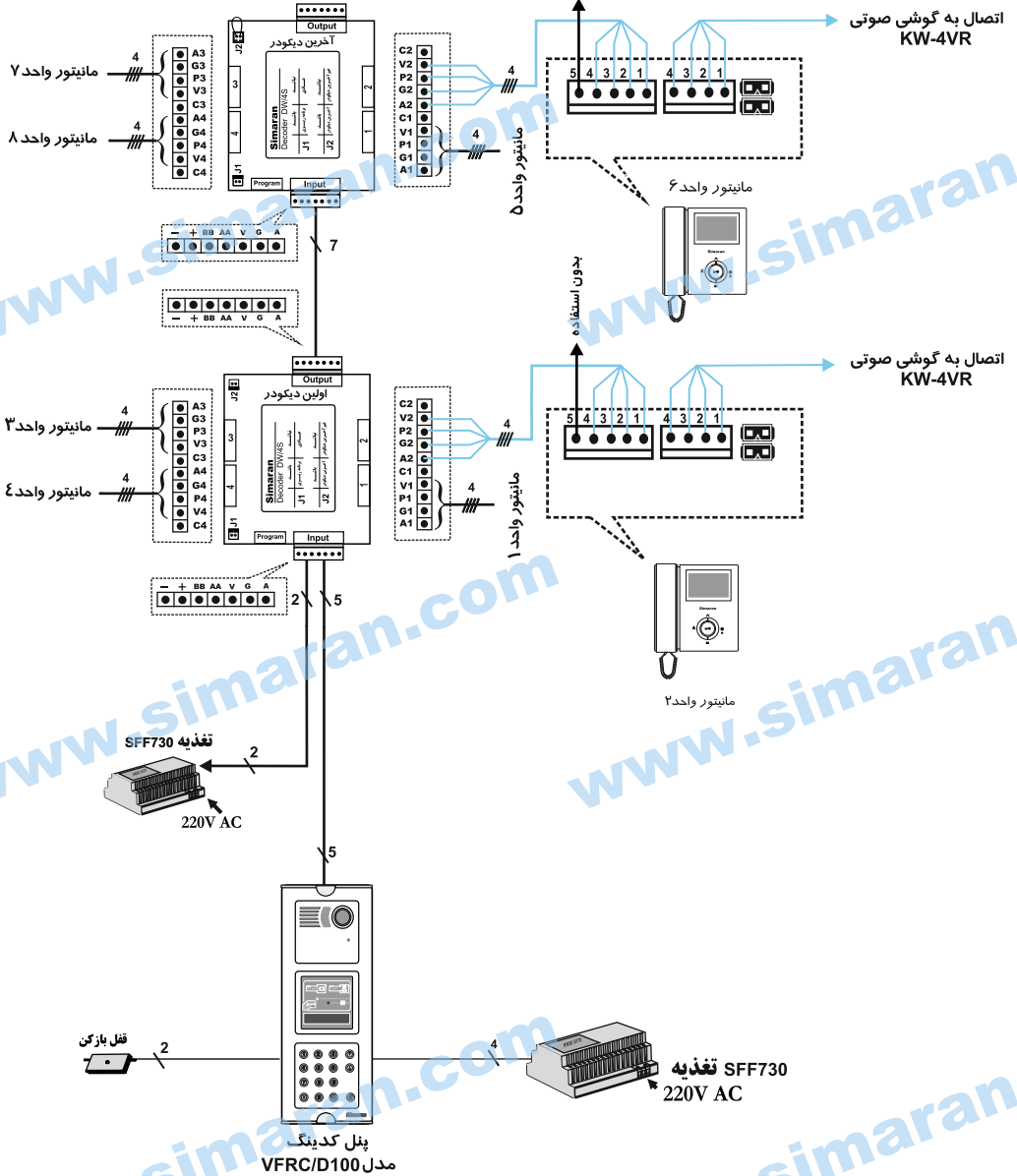
# نحوه سیم بندی جهت استفاده از سوئیچر مجتمع :

## ادامه به واحد های بالاتر



توجه: برای استفاده کردن از سوئیچر مجتمع، باید هر دو جیمپر پشت مانیتور در جای خود بمانند.

## نحوه سیم بندی سیستم کدینگ :



توجه: برای استفاده از سیستم کدینگ باید هر دو چمبر پشت مانیتور در جای خود بمانند.




## عملکرد :

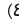
دکمه ON/OFF را در وضعیت ON قرار دهید .


۱- پس از فشردن شدن شستی زنگ پئل ، ماینیتور زنگ خورده و تصویر دم در به نمایش درمیآید. (شکل ۱ و ۲)  
۲- اکنون شما دو انتخاب دارید :

الف) " پاسخ ندادن" ، با برداشتن گوشی . در این حالت تصویر مراجعه کننده پس از ۹۰ ثانیه از صفحه نمایش قطع و ارتباط با پئل قطع میشود .

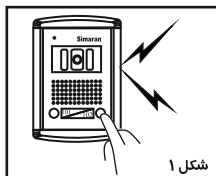
ب) " پاسخ دادن" ، با برداشتن گوشی و صحبت با مراجعه کننده (شکل ۳). تصویر مراجعه کننده تا ۹۰ ثانیه ، یا تا زمان گذاشتن گوشی ، بر روی صفحه نمایش LCD باقی میماند.

۳- حجم صدای زنگ را میتوانید با کلید  زیر ماینیتور تنظیم کنید.

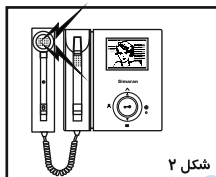
۴- در صورت لزوم ، با فشردن دکمه  میتونید در را باز کنید. (شکل ۴)

۵- برای ارتباط با ماینیتور دوم یا گوشی صوتی داخلی ، پس از برداشتن گوشی ، با فشردن دکمه  میتونید ارتباط صوتی دوطرفه بدون یخس در پئل ، داشته باشید. (شکل ۵)

۶- با هر بار فشردن دکمه  ، به ترتیب BRIGHT برای تنظیم روشنایی ، CONTRAST برای تنظیم کنتراست و COLOR جهت تنظیم رنگ صفحه نمایش . نشان داده میشود که توسط دکمه های  میتون مقادیر آنها را کاهش یا افزایش داد.



شکل ۱



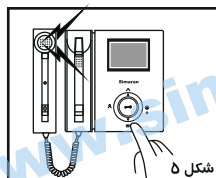
شکل ۲



شکل ۳



شکل ۴



شکل ۵

## راهنمای رفع اشکالات :

قبل از بازگرداندن سیستم در بازکن تصویری ، جهت تعمیر یا جایگزینی ، مراحل زیر را با دقت بخوانید و انجام دهید.

ردیف	اشکال	دلایل احتمالی
۱	سیستم کاملا از کار افتاده است.	برق ورودی قطع است. کلید ON/OFF در وضعیت OFF است.
۲	تصویر سیاه و سفید است.	کنترل رنگ تنظیم نیست.
۳	ماینیتور خاموش و روشن می شود.	سیم های میان ماینیتور و پئل اتصالی دارد.
۴	صدای رفت و برگشت برقرار است اما تصویری نداریم.	سیم شماره ۴ از پئل به ماینیتور قطع است.

ولتاژ مورد نیاز	AC 100 V - 240 V 50/60 Hz
توان مصرفی	حداکثر ۶.۵ وات
صفحه نمایش	۴.۳" رنگی
صدای زنگ	ملودی
دمای عملکرد	-10C ... +40C
وزن	۱ کیلوگرم
ابعاد	mm (ضخامت) ۳۱ X (ارتفاع) ۱۹۳ X (طول) ۱۹۰